

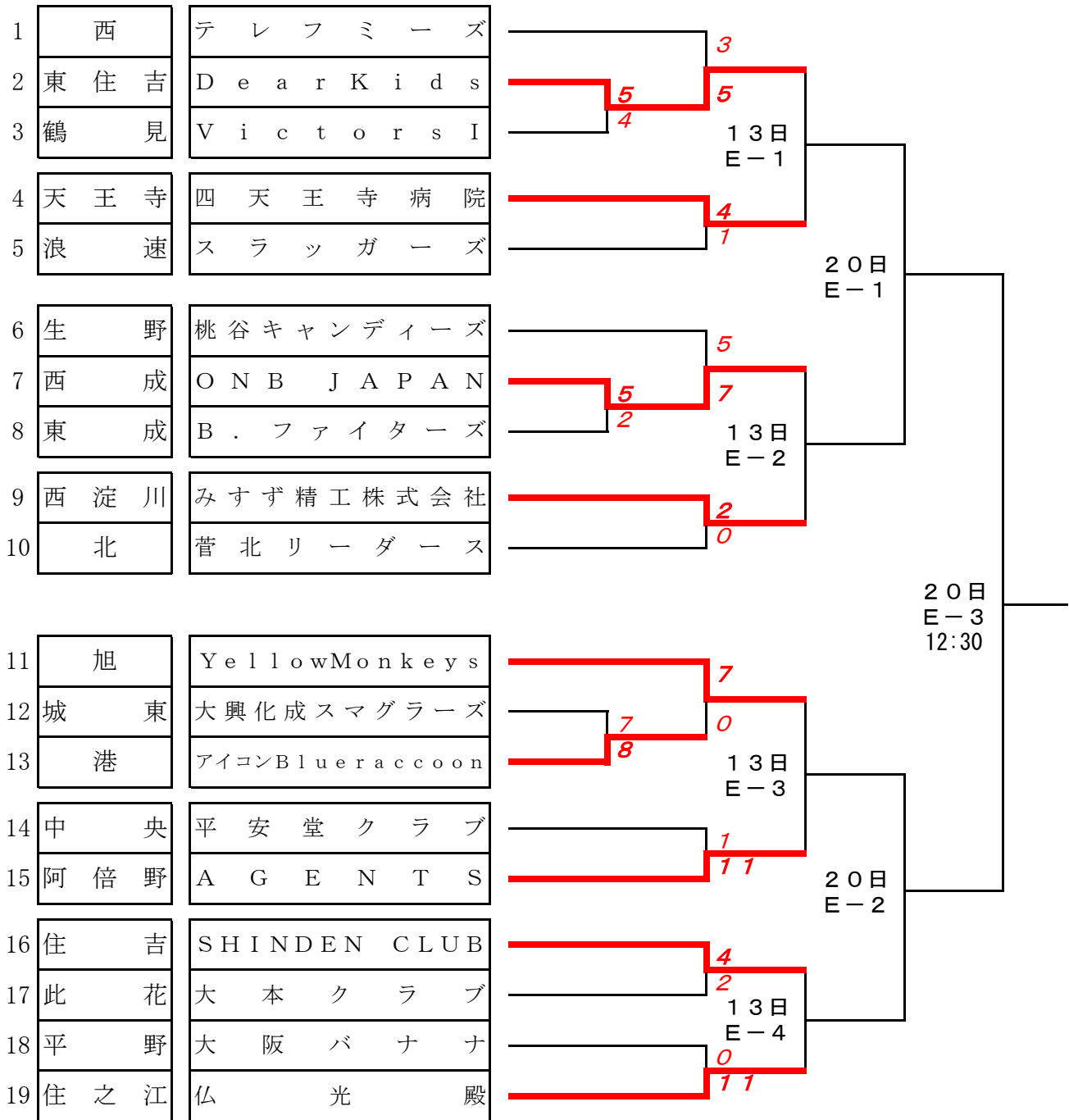
関西マスターズゲームズ 市長杯第78回各区対抗軟式野球大会

* 期 日 10月6日・13日・20日 (予備日：27日)

* 会 場 【A】 浪速公園野球場 ※ 6日雨天の場合、13日にスライド。会場はA会場がE会場に変更、他会場は変更なし。
 【B】 桃谷公園野球場
 【C】 北加賀屋野球場
 【D】 浅香中央運動場
 【E】 松島公園野球場

* 雨天連絡 090-3018-8989

* 試合球 ケンコーボール (M号)



試合開始時刻：第一試合 9:00 第二試合 10:30 第三試合 12:00 第四試合 13:30