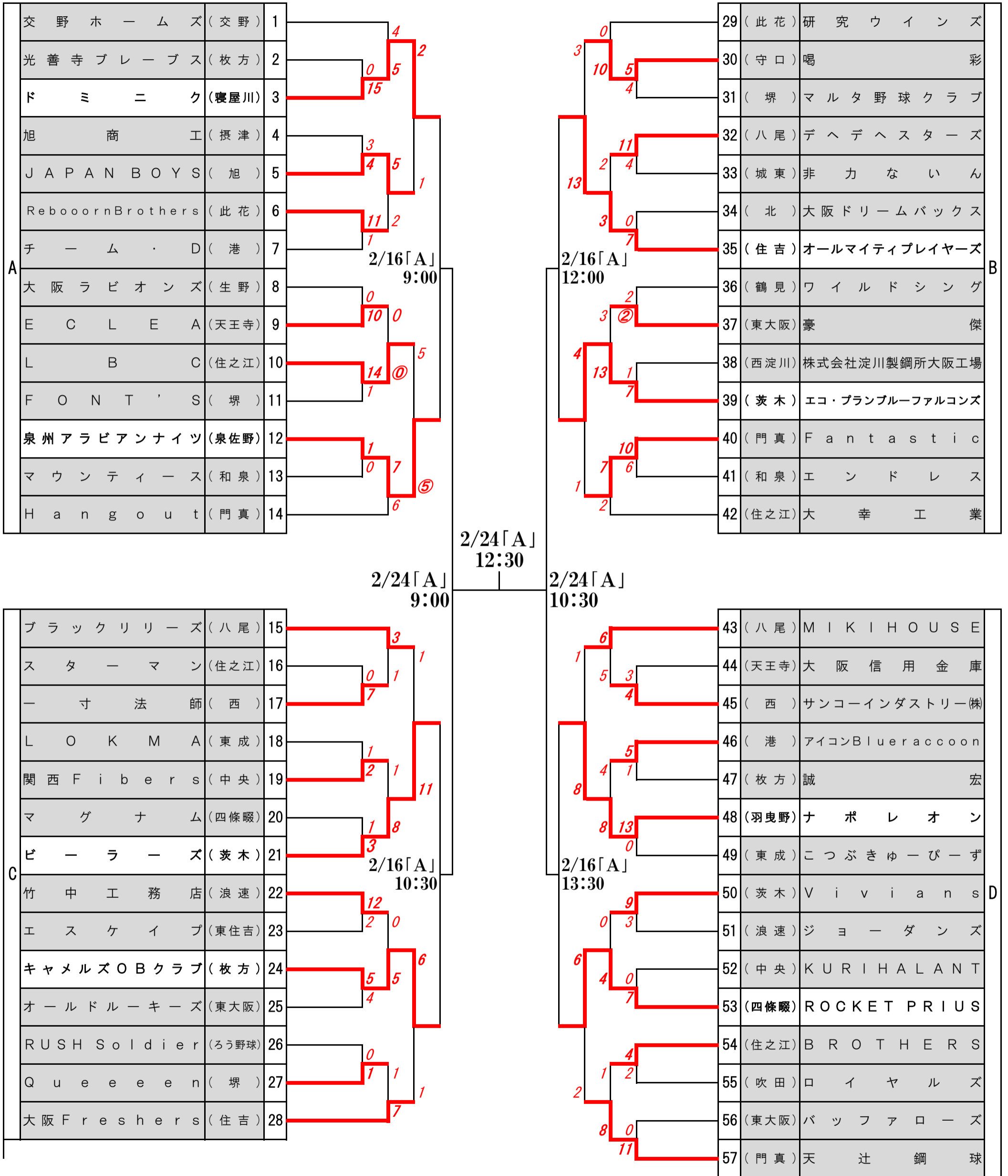


第79回大阪府春季軟式野球大会 第47回西日本軟式野球大会大阪府予選会

【 C 級 組 み 合 わ せ 】 =2月11日終了時点

*大会期日 令和7年1月19日(日)・26日(日)・2月2日(日)・11日(火祝)・16日(日)・23日(日)・24日(月祝)

*試合球 マルエスボール (M号)



【使用グラウンド】

- | | | | |
|-----------------|-------------|--------------------------|------------|
| F 門真市民プラザグラウンド | L 神路公園運動場 | S2 旭運動場B | Y 浅香中央運動場 |
| G 歌島公園第二グラウンド | P 桃谷野球場 | T 寺田町野球場 | H 南港中央野球場 |
| I 堺大浜だいしんスタジアム北 | R 浪速公園グラウンド | W 茨木市島3号公園グラウンド | A 住之江公園野球場 |
| J 堺大浜だいしんスタジアム南 | S1 旭運動場A | X 羽曳野市立グレープヒルスポーツ公園グラウンド | |