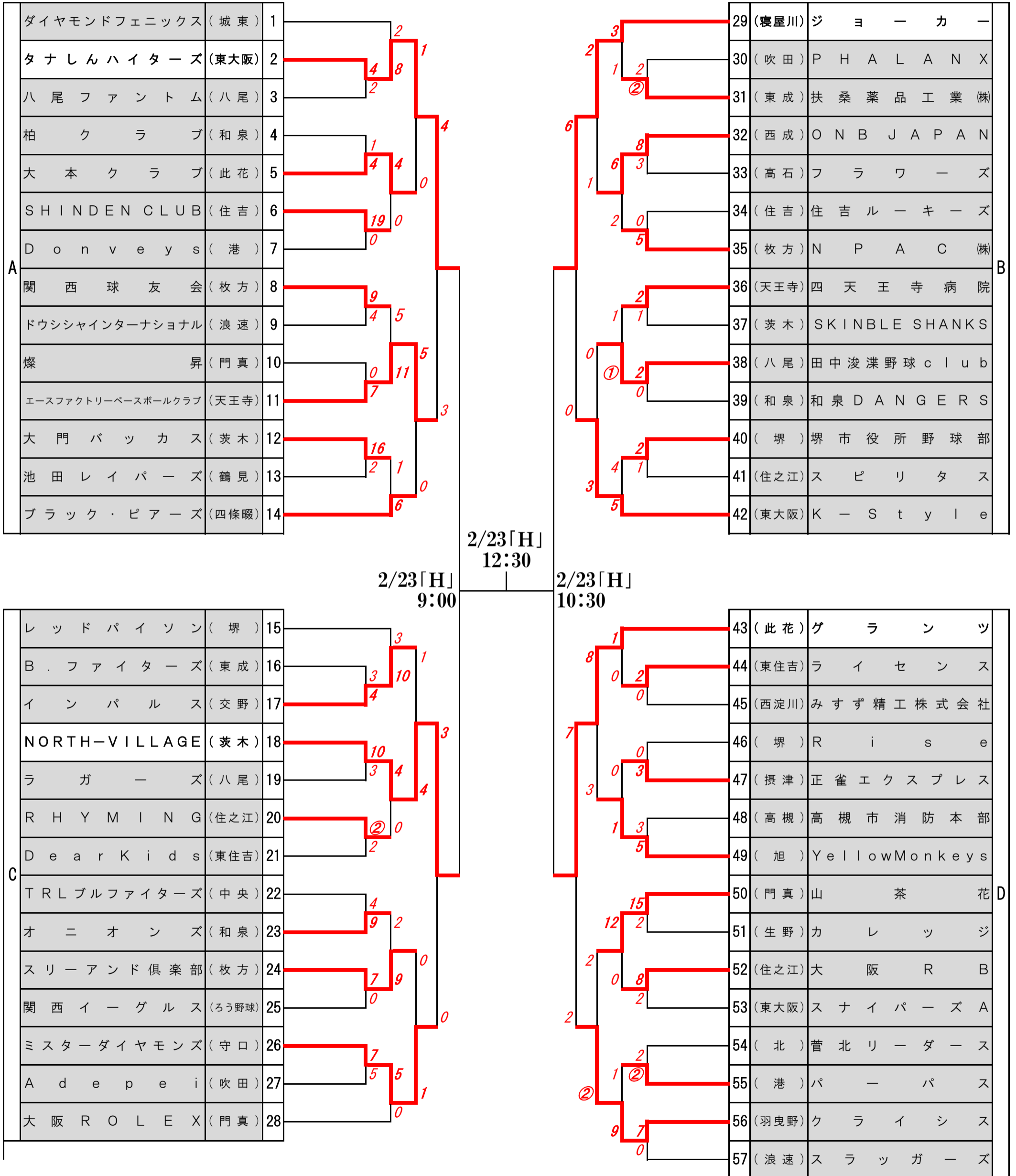


第79回大阪府春季軟式野球大会 第47回西日本軟式野球大会大阪府予選会

【 B 級 組 み 合 わ せ 】 =2月16日終了時点

*大会期日 令和7年1月19日(日)・26日(日)・2月2日(日)・11日(火祝)・16日(日)・23日(日)

*試合球 ケンコーボール (M号)



【使用グラウンド】

A 住之江公園野球場

D 住吉公園野球場

I 堺大浜だいしんスタジアム北

N 高槻市古曽部防災公園野球場

Q 関西トランスウェイスポーツスタジアム

R 浪速公園グラウンド

W 茨木市島3号公園グラウンド

Y 浅香中央野球場

H 南港中央野球場